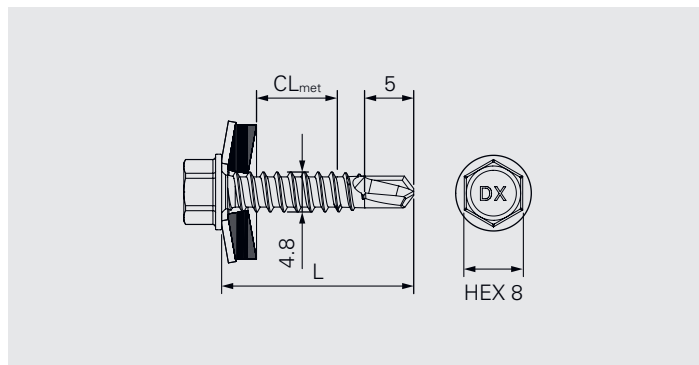


DD2-4.8



Použití

Upevnění v přesahu sendvičových panelů
 Upevnění v přesahu ocelových profilů
 Upevnění manžety do sendvičového panelu
 Upevnění manžety do ocelového plechu

Materiál šroubu

Uhlíková ocel, pozinkováno
 Těsnící podložka: uhlíková ocel, těsnění EPDM

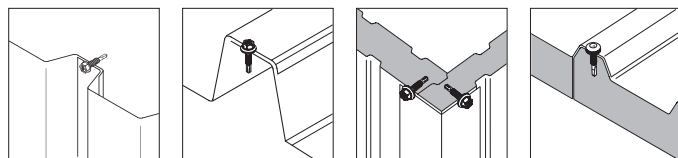
Výhody

- Samovrtný šroub na přeplátování a lemování

Dílec 1 (t _I)		Dílec 2 (t _{II})		Σ _{max} t _I +t _{II}
Ocel	0.50–1.25	Ocel	0.50–1.25	

Certifikáty

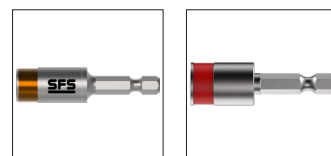
Všechny uvedené rozměry v mm



Upevňovací prvek z uhlíkové oceli pro vzájemné upevnění ocelových plechů

Specifikace výrobku	Balení	L	CL _{met}	t _{fix, met}	T14
DD2-T14-4,8×20	5000	20	0-8	0-5/7	1695916
DD2-T14-4,8×20	250	20	0-8	0-5/7	1696441

t_{fix, met}: $CL_{met, min.} - (CL_{met, max.} - t_{II, max.} \text{ podle ETA}) / (CL_{met, max.} - t_{II, min.})$



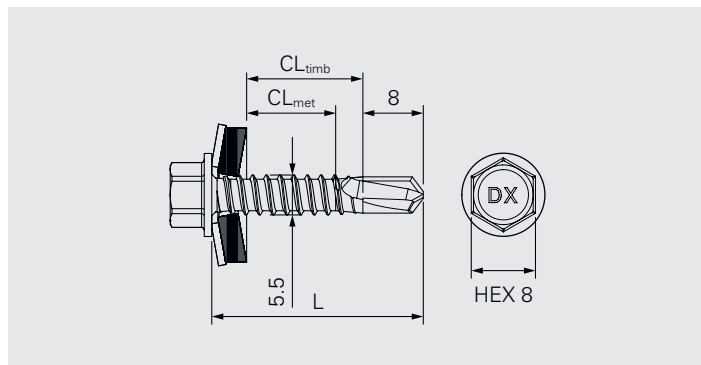
Montážní příslušenství

Specifikace výrobku	Balení	Úchyt	Typ hlavy	
SOK-IT-¼"-57-8Nm	1	¼"	SW8	1667322
E308-¼"-50	1	¼"	HEX8	1646160

Všechny uvedené rozměry v mm

Všechny informace jsou nezávazné a bez záruky. Před použitím produktů musí být všechny specifikace a výpočty zkontrolovány příslušně kvalifikovanou osobou a je třeba dodržovat místní předpisy. Tento dokument podléhá revizi. Vyhrazujeme si právo na technické změny.

DD5-5.5



Použití

Upevnění ocelových plechů do ocelové konstrukce
Upevnění ocelových plechů do nosu kazet

Dílec 1 (t_I)

Ocel

0.50–2.0

Dílec 2 (t_{II})

Ocel

1.25–4.0

$\Sigma_{\max} t_I + t_{II}$

5.0

Materiál šroubu

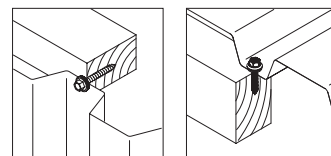
Uhlíková ocel, pozinkováno
Těsnící podložka: uhlíková ocel, těsnění EPDM

Certifikáty

Výhody

- Samovrtný šroub pro montáž profilovaných plechů

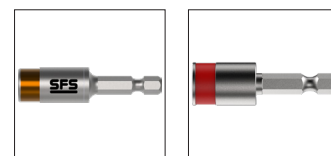
Všechny uvedené rozměry v mm



Upevňovací prvek z uhlíkové oceli pro upevnění do oceli

Specifikace výrobku	Balení	L	CL _{met}	t _{fix, met}	T16
DD5-T16-5,5×25	3000	25	0-9	0-3/7	1695927
DD5-T16-5,5×25	250	25	0-9	0-3/7	1696445
DD5-T16-5,5×32	2500	32	0-16	0-10/14	1695928
DD5-T16-5,5×32	250	32	0-16	0-10/14	1696446
DD5-T16-5,5×38	2500	38	0-22	0-16/20	1695929
DD5-T16-5,5×38	250	38	0-22	0-16/20	1696447
DD5-T16-5,5×50	2000	50	0-34	0-28/32	1695930
DD5-T16-5,5×50	250	50	0-34	0-28/32	1696448
DD5-T16-5,5×60	1500	60	0-44	0-38/42	1695941
DD5-T16-5,5×60	250	60	0-44	0-38/42	1696449

t_{fix, met}: CL_{met, min.} - (CL_{met, max.} - t_{II, max.} podle ETA) / (CL_{met, max.} - t_{II, min.})



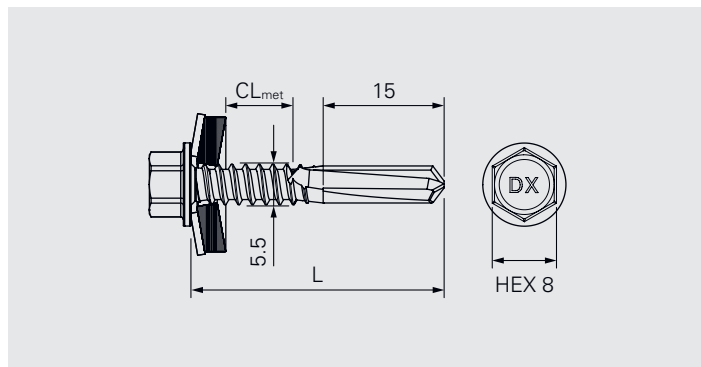
Montážní příslušenství

Specifikace výrobku	Balení	Úchyt	Typ hlavy	
SOK-IT-¼"-57-8Nm	1	¼"	SW8	1667322
E308-¼"-50	1	¼"	HEX8	1646160

Všechny uvedené rozměry v mm

Všechny informace jsou nezávazné a bez záruky. Před použitím produktů musí být všechny specifikace a výpočty zkontrolovány příslušně kvalifikovanou osobou a je třeba dodržovat místní předpisy. Tento dokument podléhá revizi. Vyhrazujeme si právo na technické změny.

DD12-5.5



Použití

Upevnění ocelových plechů do ocelové vaznice

Dílec 1 (t_I)

Ocel

0.50–2.0

Dílec 2 (t_{II})

Ocel

3.0–10.0

$\Sigma_{\max} t_I + t_{II}$

12.0

Materiál šroubu

Uhlíková ocel, pozinkováno

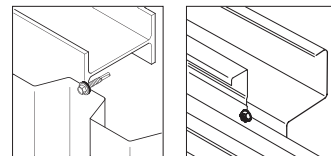
Těsnící podložka: uhlíková ocel, těsnění EPDM

Certifikáty

Výhody

- Samovrtný šroub pro montáž profilovaných plechů

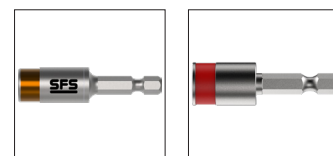
Všechny uvedené rozměry v mm



Upevňovací prvek z uhlíkové oceli pro upevnění do oceli

Specifikace výrobku	Balení	L	CL _{met}	t _{fix, met}	T16
DD12-T16-5,5×32	2500	32	0-9	0-1/5	1695942
DD12-T16-5,5×32	250	32	0-9	0-1/5	1696787
DD12-T16-5,5×38	2500	38	0-15	0-3/11	1695944
DD12-T16-5,5×38	250	38	0-15	0-3/11	1696788
DD12-T16-5,5×50	2000	50	0-27	0-15/23	1695945
DD12-T16-5,5×50	250	50	0-27	0-15/23	1696821
DD12-T16-5,5×60	1500	60	0-37	0-25/33	1695949
DD12-T16-5,5×60	250	60	0-37	0-25/33	1696823

t_{fix, met}: CL_{met, min.} - (CL_{met, max.} - t_{II, max.} podle ETA) / (CL_{met, max.} - t_{II, min.})



Montážní příslušenství

Specifikace výrobku	Balení	Úchyt	Typ hlavy	
SOK-IT-¼"-57-8Nm	1	¼"	SW8	1667322
E308-¼"-50	1	¼"	HEX8	1646160

Všechny uvedené rozměry v mm

Všechny informace jsou nezávazné a bez záruky. Před použitím produktů musí být všechny specifikace a výpočty zkontrolovány příslušně kvalifikovanou osobou a je třeba dodržovat místní předpisy. Tento dokument podléhá revizi. Vyhrazujeme si právo na technické změny.